



*Çay Makinesi
Kullanma Kılavuzu*

K 3282 IM/P/C/IC

K 3294 IN

Lütfen önce bu kılavuzu okuyun!

Değerli Müşterimiz,

Arçelik ürününü tercih ettiğiniz için teşekkür ederiz. Yüksek kalite ve teknoloji ile üretilmiş olan ürününüzün size en iyi verimi sunmasını istiyoruz. Bunun için, bu kılavuzun tamamını ve verilen diğer belgeleri ürünü kullanmadan önce dikkatle okuyun ve bir başvuru kaynağı olarak saklayın. Ürünü başka birisine verirsiniz, kullanma kılavuzunu da birlikte verin. Kullanma kılavuzunda belirtilen tüm bilgi ve uyarıları dikkate alarak talimatlara uyun.

Sembollerin anlamları

Bu kullanma kılavuzunun çeşitli kısımlarında aşağıdaki semboller kullanılmıştır:



Cihazın kullanımıyla ilgili önemli bilgiler ve faydalı tavsiyeler.



Can ve mal güvenliğiyle ilgili tehlikeli durumlar konusunda uyarılar.



Elektrik çarpması uyarısı.

Bu ürün, çevreye saygılı modern tesislerde  doğaya zarar vermeden üretilmiştir.

AEEE Yönetmeliğine uygundur.



PCB içermez.

İÇİNDEKİLER

1 Önemli güvenlik ve çevre talimatları 4-7

- 1.1 Genel güvenlik 4
- 1.2 AEEE yönetmeliğine uyum ve atık ürünün elden çıkarılması 7
- 1.3 Ambalaj bilgisi 7

2 Çay makineniz 8-9

- 2.1 Genel bakış 8
- 2.1.1 Kontroller ve parçalar 9
- 2.1.2 Teknik veriler 9

3 Kullanım 10-11

- 3.1 İlk kullanım 10
- 3.2 Çalıştırma 10
- 3.3 Cihazı kapatma 11
- 3.4 Su ısıtma 11
- 3.5 Enerji tasarrufu için yapılması gerekenler 11

4 Temizlik ve bakım 12-13

- 4.1 Temizlik 12
- 4.1.1 Kireç filtresini temizlemek 12
- 4.1.2 Kireç çözme 12
- 4.2 Saklama 13

5 Tüketici hizmetleri 14

1 Önemli güvenlik ve çevre talimatları

Bu bölümde, yaralanma ya da maddi hasar tehlikelerini önlemeye yardımcı olacak güvenlik talimatları yer almaktadır.

Bu talimatlara uyulmaması halinde her türlü garanti geçersiz hale gelir.

1.1 Genel güvenlik

- Bu cihaz, uluslararası güvenlik standartlarına uygundur.
- Cihaz, 8 yaş ve üzeri çocuklar ve fiziksel, algısal ve zihinsel yetenekleri azalmış veya tecrübe ve bilgi eksikliği olan kişiler tarafından gözetim altında veya cihazın güvenli bir şekilde kullanımına ve karşılaşılan ilgili tehlikelerin anlaşılmasına dair talimat verilirse kullanılabilir. Çocuklar cihazla oynamamalıdır.
- Cihazı ve elektrik kablosunu, 8 yaşından küçük çocukların ulaşamayacağı bir yerde muhafaza edin.
- Temizlik ve kullanıcı bakım işlemleri, başlarında bir büyük olmadığı sürece çocuklar tarafından yapılmamalıdır.
- Elektrik kablosu veya cihaz hasarlıysa kullanmayın. Yetkili servise başvurun.

1 Önemli güvenlik ve çevre talimatları

- Şebeke güç kaynağınız cihazın tip etiketinde belirtilen bilgilere uygun olmalıdır.
- Cihazın, beyan artık çalışma akımınının 30 mA aşmayan bir artık akım cihazı (RCD) üzerinden beslenmesi gerekir.
- Cihazı topraklı prizde kullanın.
- Cihazı uzatma kablosuyla kullanmayın.
- Elektrik kablosunun hasar görmesini önlemek için sıkışmasını, kıvrılmasını veya keskin kenarlara sürtünmesini engelleyin.
- Ellerinizi nemli veya ıslakken cihaza veya fişine dokunmayın.
- Cihaz, sadece ev ve benzeri kullanım yerlerinde kullanılmak üzere tasarlanmıştır, profesyonel kullanım için uygun değildir.
- Cihazı maksimum çizgisinin üzerinde doldurmayın. Kaynayan su dışarı sıçrayabilir.
- Cihazı minimum çizgisinin altında doldurmayın.
- Su kaynarken cihazın kapağını açmayın.
- Cihazın kapağını, sıcak buhar üzerinize gelmeyecek şekilde konumlandırın.

1 Önemli güvenlik ve çevre talimatları

- Cihazı demlik ile birlikte kullanın.
- Demleme sırasında demlik kapağını açmayın.
- Cihazın kapağının havalandırma çıkışlarını, sıcak buhar üzerinize gelmeyecek şekilde konumlandırın.
- Cihazı sadece tutamağından tutun.
- Cihazı içerisinde su olmadan çalıştırmayın.
- Cihaza, taban ünitesinden ayırarak su doldurun.
- Cihazı yalnızca verilen taban ünitesi ile birlikte kullanın.
- Cihazı sabit ve düz bir yüzeyde kullanın ve muhafaza edin.
- Cihazı parçalarına ayırmayın.
- Sadece orijinal parçaları veya üretici tarafından tavsiye edilen parçaları kullanın.
- Cihazı temizlemeden önce fişini prizden çekin ve temizlik sonrasında tamamen kurutun.
- Cihazı veya elektrik kablosunu suya daldırmayın.
- Ambalaj malzemelerini saklıyorsanız çocukların ulaşamayacağı bir yerde muhafaza edin.

1 Önemli güvenlik ve çevre talimatları

1.2 AEEE yönetmeliğine uyum ve atık ürünün elden çıkarılması



Bu ürün, T.C. Çevre ve Şehircilik Bakanlığı tarafından yayımlanan “Atık Elektrikli ve Elektronik Eşyaların Kontrolü Yönetmeliği”nde belirtilen zararlı ve yasaklı maddeleri içermez. AEEE Yönetmeliğine uygundur. Bu ürün, geri dönüşümlü ve tekrar kullanılabilir nitelikteki yüksek kaliteli parça ve malzemelerden üretilmiştir. Bu nedenle, ürünü, hizmet ömrünün sonunda evsel veya diğer atıklarla birlikte atmayın. Elektrikli ve elektronik cihazlarını geri dönüşümü için bir toplama noktasına götürün. Bu toplama noktalarını bölgenizdeki yerel yönetime sorun. Kullanılmış ürünleri geri kazanıma vererek çevrenin ve doğal kaynakların korunmasına yardımcı olun.

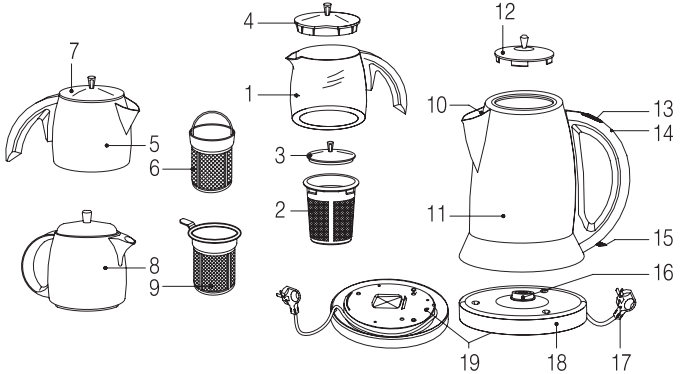
1.4 Ambalaj bilgisi



Ürünün ambalajı, Ulusal Mevzuatımız gereği geri dönüştürülebilir malzemelerden üretilmiştir. Ambalaj atığını evsel veya diğer atıklarla birlikte atmayın, yerel otoritenin belirttiği ambalaj toplama noktalarına atın.

2 Çay makineniz

2.1 Genel bakış



2.1.1 Kontroller ve parçalar

1. Cam demlik (K 3282 C/IC)
2. Cam paslanmaz çay filtresi
3. Cam demlik kapağı (K 3282 C)
4. Cam demlik kapağı (K 3282 C/IC)
filtresiz kullanım için alternatif kapak
5. İnox demlik (K 3282 IM / K 3294 IN)
6. İnox demlik paslanmaz çay filtresi
7. İnox demlik kapağı (K 3282 IM / K 3294 IN)
8. Porselen demlik (K 3282 P)
9. Porselen demlik paslanmaz çay filtresi
10. Paslanmaz su filtresi
11. Su ısıtıcısı
12. Su ısıtıcısı kapağı (K 3282 P/C/IC)
13. Kaynatma düğmesi
14. Kaynatma / sıcak tutma göstergesi
15. Açma/kapama düğmesi
16. Enerji iletim tabanı
17. Şebeke kablosu
18. Taban ünitesi
19. Kablo sarma yeri

Ürününüz üzerinde bulunan işaretlemelerde veya ürünle birlikte verilen diğer basılı dökümanlarda beyan edilen değerler, ilgili standartlara göre laboratuvar ortamında elde edilen değerlerdir. Bu değerler, ürünün kullanım ve ortam şartlarına göre değişebilir.

2 ay makineniz

2.1.2 Teknik veriler



Bu ürün, 2004/108/EC,
2006/95/EC, 2009/125/
EC ve 2011/65/EU
Avrupa direktiflerine
uygundur.

Gerilim: 220-240 V~, 50/60 Hz

Güç (kaynatma): 1650 W

Demlik: İnox (K 3282 IM / K 3294 IN)

Cam (K 3282 C/IC)

Porselen (K 3282 P)

Teknik ve tasarım deęişiklikleri yapma hakkı
saklıdır.

3 Kullanım

3.1 İlk kullanım

1. Su ısıtıcısını (11) max. çizgisine kadar doldurup kaynatın.
2. Daha sonra sıcak suyu dökerek içini tekrar suyla yıkayın.
3. Demliği yıkayın.



UYARI: Bu işlemleri demlikte çay demlemeden önce yapın.

3.2 Çalıştırma

1. Taban ünitesinin (18) altında bulunan kablo sarma yerinden (19), cihazın kablosunu çıkarın.
2. Cihazın su ısıtma kısmını taban ünitesinden (18) ayırın.
3. Üzerinden demliği ayırdıktan sonra, dolum ağzından demleyeceğiniz çay miktarına göre su haznesine min. - max. çizgileri arasında su doldurun.
4. Taban ünitesine (18) geri yerleştirin.
5. Cihazın demlik kapağını açın ve içine çay koyun ve sudan geçirip, akıtın.



Demlikte su bırakmayın.

6. Demliği su ısıtıcısının (11) üzerine geri yerleştirin.
7. Cihazın fişini prize takın.
8. Cihaz su ısıtıcı kısmında bulunan açma / kapama düğmesini (15) açık (I) konumuna getirin.



UYARI: Su ısıtıcısında (1) su olmadığında cihazı çalıştırmayın.

9. Demliğin üzerinde bulunan kaynatma düğmesini (13) de (☞) konumuna getirin.
 - Kaynatma göstergesi (14) kırmızı yanar. Su kaynadıktan sonra kaynatma düğmesi (13) otomatik olarak kapalı (☛) konumuna geçer ve kaynatma göstergesi (14) yeşil yanar.



Bu durumda cihaz ısıtma gücünü düşürerek suyu sürekli sıcak tutar ve enerji tüketimini azaltır.

10. Kaynayan suyu demlikte bulunan çayın üzerine dökerek demleyin.

3 Kullanım



Cihazın su ısıtıcı kısmına su eklediğinizde kaynatma düğmesini (13) tekrar hafifçe aşağı doğru bastırarak açık konuma (☞) getirin.

Çayınız demlendiğinde hazırdır.

3.3 Cihazı kapatma

1. Kullanım sona erdiğinde cihazın açma / kapama düğmesini (15) yukarı kaldırarak kapalı (0) konumuna getirin.
2. Cihazın fişini prizden çekin.
3. Cihazı soğumaya bırakın.

3.4 Su ısıtma

Cihazı sadece su kaynatmak için de kullanabilirsiniz.

Bunun için çalıştırma bölümünde yazan işlemleri çay demleden gerçekleştirin (bkz. 3.2). Sürekli sıcak su istediğinizde, demlikte bulunan kaynatma düğmesini (13) (☞) konumuna getirin.



UYARI: Su ısıtma işlemi esnasında su ısıtıcısının (11) üzerinde bulunan demliği kaldırmayın. Kaynayan su dışarı sıçrayabilir ve cihaz enerji tasarrufuna geçmez.

3.5 Enerji tasarrufu için yapılması gerekenler

Kullanımdan sonra cihazı kapatın ve fişini prizden çıkarın.

4 Temizlik ve bakım

4.1 Temizlik



UYARI: Cihazı temizlemek için benzin, solvent, aşındırıcı temizleyiciler, metal nesnelere veya sert fırçalar kullanmayın.

Cihazı kapatın (bkz. 3.3).

- Su ısıtıcısının (11) filtresini dış yüzeyini temizlemek için nemli bir bez ve az miktarda bulaşık deterjanı kullanın.
- Demliği az miktarda bulaşık deterjanı ve sünger gibi yumuşak temizleme malzemeleri ile temizleyin.



UYARI: Demliği bulaşık makinesinde yıkamanız çizilmesine ve yıpranmasına neden olacaktır.

- Dış yüzeyini temizlemek için nemli bir bez ve az miktarda bulaşık deterjanı kullanın.

4.1.1 Kireç filtresini temizlemek

Cihazın su dolm kısmında bir kireç filtresi bulunmaktadır. Bu filtre, kireçleri süzerek daha temiz bir su elde etmenizi sağlar.

Kireç filtresini temizlemek için:

1. Filtre mandalını aşağı doğru bastırın ve filtreyi yukarı doğru hafifçe çekerek çıkartın.
2. Filtreyi bir miktar limon tuzu veya beyaz sirke eklenmiş suyun içinde bir gece bekletin.
3. Sonrasında yumuşak bir fırça ile suyun altında temizleyin.
4. Tekrar yukarıdan geri iterek yuvasına oturtun.

4.1.2 Kireç çözme

1. Su ısıtıcısını maksimum çizgisine kadar suyla doldurun ve kaynatın (bkz. 3.2).
2. Su kaynadıktan sonra, cihazın fişini prizden çıkartın.
3. Kaynayan suyun içine 1 fincan beyaz sirke veya 2 yemek kaşığı limon tuzu dökün.

4 Temizlik ve bakım

4. Birkaç saat içerisinde beklettikten sonra boşaltın ve içini iyice durulayın.
5. Cihazı bir kez daha sadece su ile çalıştırın.



UYARI: Kireç çözme işlemini uzun süre yapmazsanız, cihazın su hazne tabanı tamamen kireçle kaplanır ve kullanılmaz hale gelir. Bu durumda yetkili servise başvurun.

4.2 Saklama

- Cihazı uzun süre kullanmayı düşünmüyorsanız, dikkatli bir şekilde saklayın.
- Cihaz fişinin çekildiğinden, cihazın soğuduğundan ve tamamen kuru olduğundan emin olun.
- Cihazın kablosunu, kablo sarma yerine (19) sarın.
- Cihazı serin ve kuru bir yerde saklayın.
- Cihazı ve kablosunu, çocukların ulaşamayacağı bir yerde muhafaza edin.

5 Tüketici hizmetleri

Değerli Müşterimiz,

Arçelik Çağrı Merkezi haftanın 7 günü 24 saat hizmet vermektedir.

Sabit veya cep telefonlarınızdan alan kodu tuşlamadan çağrı merkezi numaramızı arayarak ürününüz ile ilgili arzu ettiğiniz hizmeti talep edebilirsiniz.

Çağrı merkezimiz ile yaptığınız görüşmeler iletişim hizmeti aldığınız operatör firma tarafından sizin için tanımlanan tarifeye göre ücretlendirilir.

Çağrı Merkezimize ayrıca www.arcelik.com.tr adresindeki "Tüketici Hizmetleri" bölümünde bulunan formu doldurarak veya 0 216 423 23 53 nolu telefona faks çekerek de ulaşabilirsiniz.

Yazılı başvurular için adresimiz:

Arçelik Çağrı Merkezi, Arçelik A.Ş. Ankara Aşfaftı Yarı,34950 Tuzla/İSTANBUL

**Arçelik Çağrı
Merkezi
444 0 888**

(Sabit telefonlardan veya cep telefonlarından alan kodu çevirmeden)

**Diğer Numara:
0216 585 8 888**

Aşağıdaki önerilere uymanızı rica ederiz.

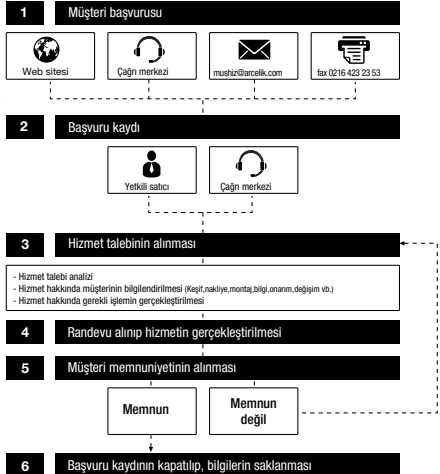
1. Ürününüzü aldığınızda Garanti belgesini Yetkili Satıcınıza onaylattırınız.
2. Ürününüzü kullanma kılavuzu esaslarına göre kullanınız.
3. Ürününüz ile ilgili hizmet talebiniz olduğunda yukarıdaki telefon numaralarından Çağrı Merkezimize başvurunuz.
4. Hizmet için gelen teknisyene "teknisyen kimlik kartı" nı sorunuz.
5. İşiniz bittiğinde servis teknisyeninden "Hizmet Fişi" istemeyi unutmayınız. Alacağınız "Hizmet Fişi" , ilerde ürününüzde meydana gelebilecek herhangi bir sorunda size yarar sağlayacaktır.
6. Ürünün kullanım ömrü: 7 yıldır. (Ürünün fonksiyonunu yerine getirebilmesi için gerekli yedek parça bulundurma süresi).

Müşteri Memnuniyeti Politikası

Arçelik A.Ş. olarak, hizmet verdiğimiz markamızın müşteri istek ve önerilerinin müşteri profili ayırımı yapılmaksızın her kanaldan (çağrı merkezi, e-posta, www.arcelik.com.tr, faks, mektup, sosyal medya, bayi) rahatlıkla iletilebildiği, izlenebilir, raporlanabilir, şeffaf ve güvenli tek bir bilgi havuzunda toplandığı, bu kayıtların yasal düzenlemelere uygun, objektif, adil ve gizlilik içinde ele alındığı, değerlendirildiği ve süreçlerin sürekli kontrol edilerek iyileştirildiği, mükemmel müşteri deneyimini yaşatmayı ana ilke olarak kabul etmiş müşteri odaklı bir yaklaşımı benimsemekteyiz.

Yaklaşımımıza paralel olarak tüm süreçler yönetim sistemi ile entegre edilerek, birbirini kontrol eden bir yapı geliştirilmiş olup, yönetim hedefleri de bu sistem üzerinden beslenmektedir.

Hizmet talebinin değerlendirilmesi





Garanti ile ilgili olarak müşterinin dikkat etmesi gereken hususlar

Arçelik tarafından verilen bu garanti, Çay Makinesi'nin normalin dışında kullanılmasından doğacak arızaların giderilmesini kapsamadığı gibi, aşağıdaki durumlar da garanti dışıdır:

1. Kullanma hatalarından meydana gelen hasar ve arızalar,
2. Ürünün müşteriye tesliminden sonraki yükleme, boşaltma ve taşıma sırasında oluşan hasar ve arızalar,
3. Voltaj düşüklüğü veya fazlalığı; hatalı elektrik tesisatı; ürünün etiketinde yazılı voltajdan farklı voltajda kullanma nedenlerinden meydana gelecek hasar ve arızalar,
4. Yangın ve yıldırım düşmesi ile meydana gelecek arızalar ve hasarlar.
5. Ürünün kullanma kılavuzlarında yer alan hususlara aykırı kullanılmasından kaynaklanan arızalar.

Ürüne yetkisiz kişiler tarafından yapılan müdahalelerde ürüne verilmiş garanti sona erecektir.

Yukarıda belirtilen arızaların giderilmesi ücret karşılığında yapılır.

Ürünün kullanım yerine montajı ve nakliyesi ürün fiyatına dahil değildir.

Garanti belgesinin tekemmül ettirilerek tüketiciye verilmesi sorumluluğu, tüketicinin malı satın aldığı satıcı, bayi, acenta ya da temsilciliklere aittir. Garanti belgesi üzerinde tahrifat yapıldığı, ürün üzerindeki orijinal seri numarası kaldırıldığı veya tahrif edildiği takdirde bu garanti geçersizdir.

Ürününüzün CE uygunluğu TÜV Rheinland LGA Products GmbH, Tillystrasse 2, 90431 Nürnberg/Almanya tarafından onaylanmıştır.

İmalatçı/İthalatçı: Arçelik A.Ş. Genel Müdürlük Karaağaç Cad. No: 2-6 Sittüce 34445 İstanbul / Türkiye

Çağrı Merkezi

444 0 888

Diğer Numara

0216 585 8 888

Tüketicici Hizmetleri

ARÇELİK A.Ş. Tuzla 34950 İstanbul

Telefon (0216) 585 85 85 Faks (0216) 423 23 53



ARÇELİK Çay Makinesi'nin, kullanma kılavuzunda gösterildiği şekilde kullanılması ve Arçelik'in yetkili kaldığı Servis elemanları dışındaki şahıslar tarafından bakım, onarım veya başka bir nedenle müdahale edilmemiş olması şartıyla, bütünü parçaları dahil olmak üzere tamamı malzeme, işçilik ve üretim hatalarına karşı 2 (İKİ) YIL SÜRE İLE GARANTİ EDİLMİŞTİR.

Garanti kapsamı içinde gerek malzeme ve işçilik gerekse montaj hatalarından dolayı arızalanması halinde yapılan işlemler için işçilik masrafı, değiştirilen parça bedeli ya da başka bir ad altında hiçbir ücret talep edilmeyecektir. Garanti süresi içinde yapılacak onarımlarda geçen süre, garanti süresine ilave edilir. Tamir süresi en fazla 20 iş günüdür. Bu süre mamulün yetkili servis atölyelerimize, yetkili servis atölyelerimiz bulunmaması durumunda Yetkili Satıcılarımıza veya Firmamıza bildirildiği tarihten itibaren başlar. Ürünün arızasının 10 iş günü içerisinde giderilememesi halinde Arçelik A.Ş. ürünün tamiri tamamlanuncaya kadar, benzer özelliklerle sahip başka bir ürünü, müşterinin kullanımına tahsis edecektir.

Arızanın giderilmesi konusunda uygulanacak teknik yöntemlerin tespiti ile değiştirilecek parçaların saptanması tamamen firmamıza aittir. Arızanın giderilmesi ürünün bulunduğu yerde veya Yetkili Servis atölyelerinde yapılabilir. Müşterimizin buna onayı şarttır.

Ancak;

Tüketicinin onarım hakkını kullanmasına rağmen malın;

-Tüketicieye teslim edildiği tarihten itibaren, garanti süresi içinde kalmak kaydıyla, bir yıl içerisinde en az dört defa veya imalatçı-üretici veyveya ithalatçı tarafından belirlenen garanti süresi içerisinde altı defa arızalanmasının yanı sıra, bu arızalarınmaldan yararlanmamayı sürekli kılması,

-Tamiri için gereken azami süresinin aşılması,

-Firmanın servis istasyonunun, servis istasyonunun mevcut olmaması halinde sırayla satıcı, bayii, acentesi temsilciliği ithalatçı veya imalatçı-üreticisinden birisinin düzenleyeceği raporla arızanın tamirini mümkün bulunmadığının belirlenmesi, durumlarında tüketici malın ücretsiz değiştirilmesini, bedel iadesi veya ayıp oranda bedel indirimi talep edebilir.Garanti belgesi ile ilgili olarak çıkabilecek sorunlar için T.C. Gümrük ve Ticaret Bakanlığı Tüketicinin Korunması ve Piyasa Gözetim Genel Müdürlüğü'ne başvurulabilir. Bu Garanti Belgesi'nin kullanılmasına 4077 sayılı Tüketicinin Korunması Hakkında Kanun ile bu Kanun'a dayanılarak yürürlüğe konulan Garanti Belgesi Uygulama Esaslarına Dair Yönetmelik uyarınca, T.C. Gümrük ve Ticaret Bakanlığı Tüketicinin Korunması ve Piyasa Gözetim Genel Müdürlüğü tarafından izin verilmiştir.

Arçelik A.Ş.

Genel Müdür

Genel Müdür Yardımcısı

Seri No: _____

Tip: K 3282 IM/P/C/IC/K 3294 IN _____

Teslim Tarihi, Yeri: _____

Fatura Tarihi, No: _____

Satıcı Firma Ünvanı: _____

Adres: _____

Tel-Faks: _____

Satıcı Firma (Kaşe ve İmza): _____

Bu belge, T.C. Gümrük ve Ticaret Bakanlığı'nın 85453 no'lu ve 22.06.2010 izin tarihli belgesine göre düzenlenmiştir. Bu bölümü, ürünü aldığınız Yetkili Satıcı imzalayacak ve kaşeleyecektir.